



TECHNICAL SPECIFICATION / TECHNISCHE BESCHREIBUNG / DESCRIPTION TECHNIQUE

**Work top
Arbeitsplatte
Plan de travail**

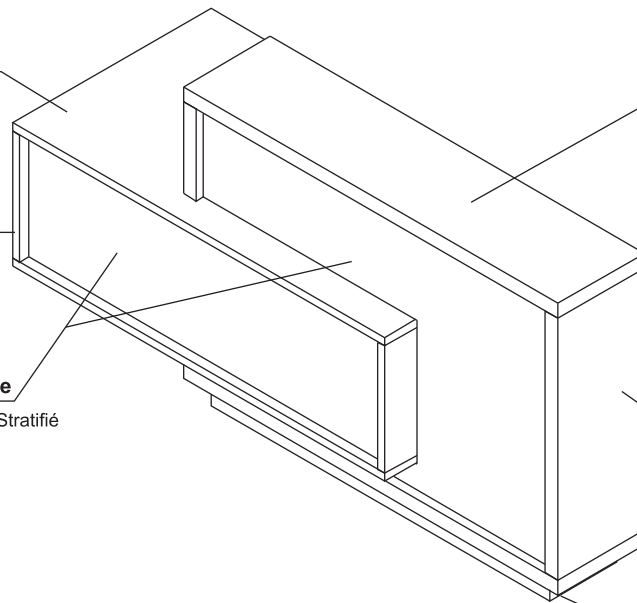
MFC / Melaminplatte /
Panneau mélaminé
28mm

**Body
Korpus
Corps**

MFC / Melaminplatte /
Panneau mélaminé
28mm

Front / Front / Façade

HPL gloss / HPL glanz / Stratifié
18mm



**Counter top
Oberplatte
Top**

MFC / Melaminplatte /
Panneau mélaminé
52mm

**Work top
Arbeitsplatte
Plan de travail**

MFC / Melaminplatte /
Panneau mélaminé
28mm

**Body
Korpus
Corps**

MFC / Melaminplatte /
Panneau mélaminé
52mm

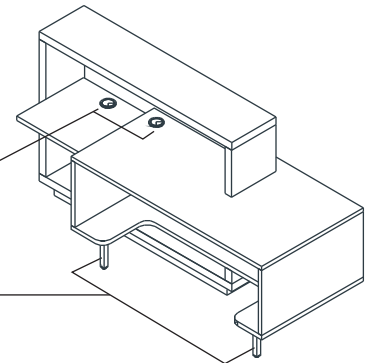
**Level adjusters
Bodenausgleich
Vérins de réglage**

**Cable-way
Kabeldurchlass
Obturateur**

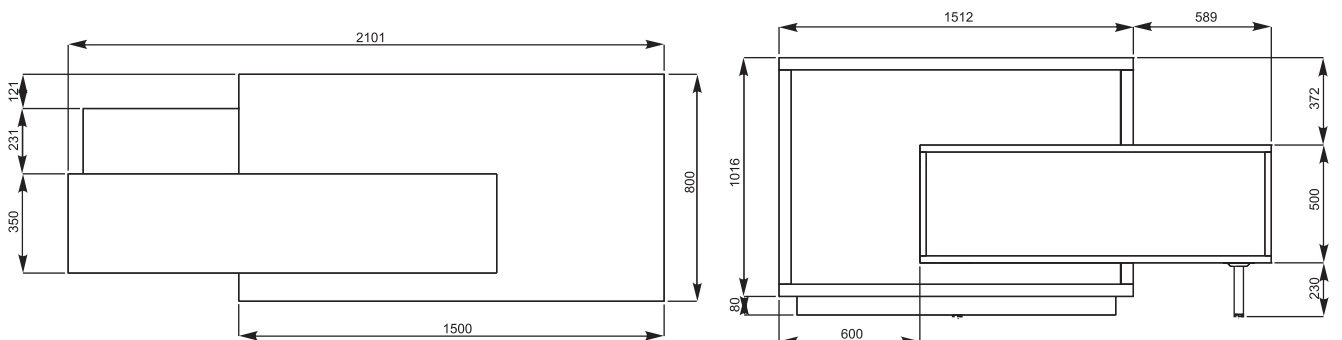
Ø 80mm

**Supporting leg
Stützfüße
Pieds de support de la banque**

Finishes / Farbe / Finitions
09-aluminum / aluminium



DIMENSIONS / ABMESSUNGEN / DIMENSIONS

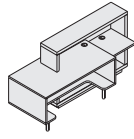




FINISHES / FARBEN / FINITIONS

34-CHESTNUT
WENGE
WENGE

67-WHITE PASTEL
WEIß PASTELL
BLANC PASTEL

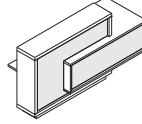


73-WHITE PASTEL
WEIß PASTELL
BLANC PASTEL




74-ORANGE
ORANGE
ORANGE

80-LIME
GRÜN
VERT

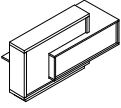
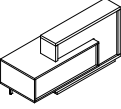
81-BURGUNDY
DUNKELROT
BORDEAUX





PRODUCT ILLUSTRATION / PRODUKTANSICHT UND SKIZZE / VUE DE PRODUIT	DIMENSIONS / ABMESSUNGEN [mm]			INDEX SYMBOL						COMMENTS / BEMERKUNGEN / REMARQUES
	WIDTH / BREITE / LARGEUR	DEPTH / TIEFE / PROFONDEUR	HEIGHT / HÖHE / HAUTEUR			kg	m3	pcs		

FORO RECEPTION DESK / EMPFANGSTHEKE FORO / BANQUE FORO

	2100	800	1100	LF10		162.5	0.385	3		
	2100	800	1100	LF11		162.5	0.385	3		

DESCRIPTION / LEGENDE / LÉGENDE:

 net weight / Nettogewicht / poids net

 volume / Volumen / le volume

 number of packages / Stückzahl der Pakete / nombre de colis